

1次元 / 2次元対応

組込スキャナー各種



組込式

広範囲読取 / 移動体検知モデル

F820/F820GS



点灯時 光源 ○



<本体寸法>

幅：66mm 高さ：65.2mm 厚さ：22.5mm

<特長>

厚さ 22.5mm と薄型なので組込場所を選ばない

移動体モデルもラインナップ、500mm/秒までの移動速度に対応

超小型設計モデル

F824



点灯時 光源 ○



<本体寸法>

幅：53.5mm 高さ：33.4mm 厚さ：18mm

<特長>

超小型設計に加え、コマンドでの設定項目が充実

インターフェースケーブル選択可 (USB/RS-232C/ 付属なし)

ロングセラーモデル

F830



点灯時 光源 ○

LED ●



<本体寸法>

幅：70mm 高さ：70mm 厚さ：55mm

<特長>

券売機・宅配ボックス他 合計 10,000 台以上の導入実績あり

専用の保護パネルもオプションとしてご用意

構成

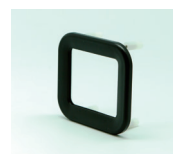
モデル	型番	詳細
F820 / F820GS	F820-U	F820 本体、USB ケーブル
	F820-R	F820 本体、RS-232C ケーブル
	F820GS-U	F820GS 本体、USB ケーブル
	F820GS-R	F820GS 本体、RS-232C ケーブル
	SAPA05010JP	RS-232C 接続用給電 AC アダプタ
	PMK-830	専用保護パネル
F824	F824	F824 本体
	F824-Ucable	USB ケーブル
	F824-Rcable	RS-232C ケーブル
	SAPA05010JP	RS-232C 接続用 AC アダプタ
F830	F830-U	F830 本体、USB ケーブル
	F830-R	F830 本体、RS-232C ケーブル
	SAPA05010JP	RS-232C 接続用給電 AC アダプタ
	PMK-830	専用保護パネル

オプション

保護パネル



型番：PMK-830(W)
カラー：ホワイト



型番：PMK-830(W)
カラー：ホワイト

AC アダプタ



型番：SAPA05010JP
ケーブル長：1.6m

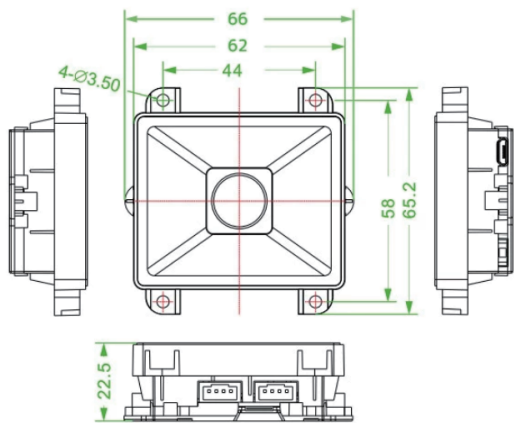
本体スペック / 仕様

製品仕様

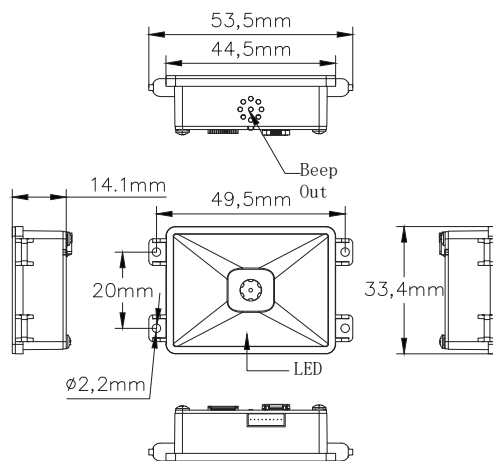
製品型番	F820	F820GS	F824	F830
インターフェース	USB-HID/COM 接続 (コネクタ形状: USB A タイプ) or RS-232C 接続 (コネクタ形状: D-Sub9Pin メス)			
光学仕様				
イメージセンサー解像度	CMOS 640×480 pixel	CMOS 720×480 pixel	CMOS 640×480 pixel	CMOS 640×480 pixel
光源	illumination: 6500K 白色 LED			
動体読取	—	500mm/sec (EAN-13 : 0330mm (13mil))	—	—
読取深度	0-80mm (EAN13_13mil)/0-80mm (QR_15mil)		30-170mm (EAN13_13mil)/30mm~60mm (QR_10mil)	30-100mm (EAN13_13mil)/5-50mm (QR_15mil)
最小分解能	Code39 : 0.127mm (5mil) QR Code : 0.165mm (6.5mil)		1 次元コード : 0.152mm (6mil) 2 次元コード : 0.212mm (8.35mil)	Code39 : 0.127mm (5mil) QR Code : 紙面 0.200mm (8mil)/ 液晶 0.260mm (10mil)
PCS値	20%以上		30%以上	
耐外乱光	最大 100,000Lux.			屋内照明: 最大 1600Lux./ 屋外太陽光: 最大 86,000Lux.
読取り角度	Roll : 360° , Pitch : ±30° , Yaw : ±40°			Roll : 360° , Pitch : ±40° , Yaw : ±30°
対応コード	1D	Code 128, EAN-13, EAN-8, Code 39, UPC-A, UPC-E, Codabar, Interleaved 2 of 5, ITF-6, ITF-14, ISBN, Code 93, UCC/EAN-128, GS1 Databar*, Matrix 2 of 5, Code 11, Industrial 2 of 5, Standard 2 of 5		
	2D	PDF417, Data Matrix, QR, Micro QR		
電気仕様				
電源供給	USB : 接続先より供給 (USB バスパワー) RS232C: 外部電源供給 (AC アダプタ別途)			
入力電源	DC5V±5%			
消費電力	作動時: 220mA/ スタンバイ時: 40mA		作動時: 150mA/ スタンバイ時: 50mA	作動時: 110mA/ スタンバイ時: 40mA
環境仕様				
温度	-20℃ ~ 55℃		-20℃ ~ 60℃	-20℃ ~ 55℃
湿度	9% ~ 95% (結露しないこと)		5% ~ 95% (結露しないこと)	9% ~ 95% (結露しないこと)
外形仕様				
本体寸法	66(W) x 65.2(H) x 22.5(D)mm		53.5(W) x 33.4(H) x 18(D)mm	70(W) x 70(H) x 55(D)mm
重量	約 41.5g (ケーブルを除く)		約 20g (ケーブルを除く)	約 50g (ケーブルを除く)
ケーブル長さ	USB : 約 1.8m / RS232C : 約 1.5m (ストレート)		USB/RS232C : 約 1.5m (ストレート)	USB : 約 1.8m / RS232C : 約 1.6m (ストレート)
インジケータ	LED & ビープ音			
筐体素材	ABS プラスチック			

外形寸法図

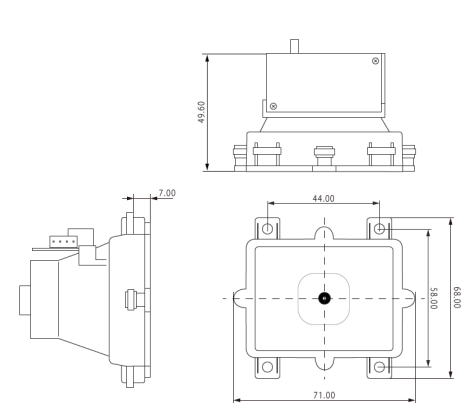
F820/F820GS



F824



F830



株式会社エフケイシステム
<https://www.fksystem.co.jp>

本社 〒462-0063 愛知県名古屋市中区丸の内212番地
 TEL: 代表 (052) 909-7460 / 営業部 (052) 908-1156 FAX: (052) 909-7461
 東京営業所 〒110-0016 東京都台東区台東1丁目14番11号 藤野ビル3F
 TEL: (03) 6803-2615 FAX: (03) 6803-0981
 大阪営業所 〒550-0002 大阪府大阪市西区江戸堀2-1-1 江戸堀センタービル B1-B18
 TEL: (080) 4616-7144 FAX: (06) 7635-9740
 仙台営業所 〒980-0021 宮城県仙台市青葉区中央2-2-30 日興ビル3F-21
 TEL: (080) 4813-6550 FAX: (022) 774-2730

・QRコードは株式会社デンソーウェーブ様の登録商標です。
 ・仕様は改良のため予告なく変更される場合がございます。

株式会社マックスシステムズ

本社: 名古屋市中区錦1-7-2 楠本第15ビル6F TEL(052) 223-2811

刈谷営業所: 刈谷市一ツ木町3-1-14 TEL(0566) 63-6801

URL ; <https://www.macsystems.co.jp>