

電子負荷機能付き高分解能多出力直流安定化電源

PDW Series

1ch PDW32-6GS

2ch PDW32-3DG

3ch PDW36-5TG

1ch PDW36-10SG

3ch PDW30-6TG

3ch PDW60-3TG

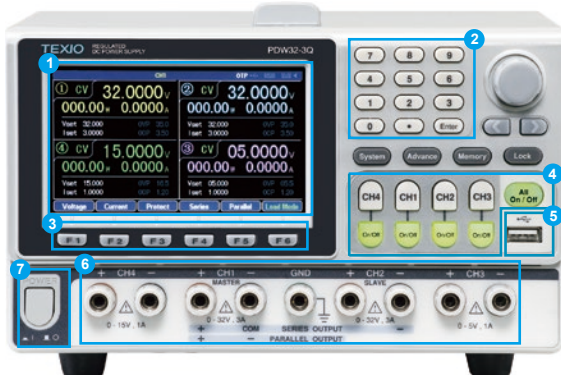
1ch PDW72-5SG

3ch PDW32-3TG

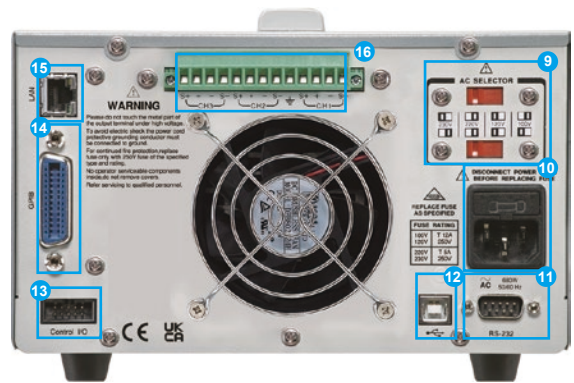
4ch PDW32-3QG

- 高分解能：設定 1mV/0.1mA, 読み取り 0.1mV/0.1mA
- 電子負荷機能搭載 (CH1, CH2 / CC, CV, CR モード)
- 低ノイズ・低リップル： $\leq 350\mu\text{Vrms}/\leq 2\text{mArms}$ (PDW32-3DGの場合)
- 直列/並列トラッキング機能 (CH1-CH2)
- 出力ディレイ/出力監視/出力レコード機能
- 保護機能：OVP/OCP/OTP/OPP (Load時)
- シーケンス機能 (CH1・CH2)
- 内部メモリ機能 (パネル設定/シーケンス/出力ディレイ/出力レコード)
- USB給電ポートからの電源出力 (3CHモデル)
- リモートセンシング機能 (1CHモデル, PDW32-3TGとPDW32-3QGを除く 3CHモデル)
- 4.3インチカラーTFT液晶
- 標準インタフェース：USB, RS-232C, GP-IB, LAN, 外部I/O

パネル説明



※画像はPDW32-3QGです。



※画像は筐体サイズType 2です。

- | | | | |
|----------------|---------------------------|------------------|-------------------------------|
| 1. 4.3インチカラー液晶 | 5. USB ホストポート | 9. 入力電圧切り替えスイッチ | 13. 外部 I/O ポート |
| 2. 10キー | 6. 前面出力端子 | 10. AC 入力端子&FUSE | 14. GP-IBポート |
| 3. ファンクションキー | 7. 電源スイッチ | 11. RS-232Cポート | 15. LANポート |
| 4. 出力ON/OFFキー | 8. USB給電ポート
(3CHモデルのみ) | 12. USB デバイスポート | 16. 背面出力端子
(筐体サイズType 2のみ) |

概要

RS-232C
標準装備

USB
標準装備

LAN
標準装備

GP-IB
標準装備

プログラマブル
I/O



PDWシリーズはドロップ方式採用の低ノイズ・低リップルの多出力・高分解能直流安定化電源です。全モデルに電子負荷機能を搭載し(CH1及びCH2、CH1モデルはCH1のみ)1台で電源供給・放電動作が可能です。

バッテリーの充放電試験や、標準搭載した各種通信インタフェース・シーケンス等の豊富な機能により様々な試験に対応できる仕様となっています。

型名	出力数	CH1	CH2	CH3	CH4	筐体サイズ	センシング	前面出力端子形状
PDW32-6SG	1	0-32V 0-6A	—	—	—	Type 1	センシング機能付き	
PDW36-10SG	1	0-36V 0-10A	—	—	—	Type 2	センシング機能付き	
PDW72-5SG	1	0-72V 0-5A	—	—	—	Type 2	センシング機能付き	
PDW32-3DG	2	0-32V 0-3A	0-32V 0-3A	—	—	Type 1	—	
PDW30-6TG	3	0-30V 0-6A	0-30V 0-6A	1.8/2.5/3.3/5V 5A(USB出力3A)	—	Type 2	CH3は設定固定 センシング機能付き	
PDW32-3TG	3	0-32V 0-3A	0-32V 0-3A	1.8/2.5/3.3/5V 5A(USB出力3A)	—	Type 1	センシング機能付き	
PDW36-5TG	3	0-36V 0-5A	0-36V 0-5A	1.8/2.5/3.3/5V 5A(USB出力3A)	—	Type 2	CH3は設定固定 センシング機能付き	
PDW60-3TG	3	0-60V 0-3A	0-60V 0-3A	1.8/2.5/3.3/5V 5A(USB出力3A)	—	Type 2	CH3は設定固定 センシング機能付き	
PDW32-3QG	4	0-32V 0-3A	0-32V 0-3A	0-5V 0-1A	0-15V 0-1A	Type 1	—	

多チャンネル & 高分解能設定・測定



- 読取分解能**
 電圧分解能：0.1mV
 電流分解能：0.1mAまたは0.2mA
- 設定分解能**
 Vset 電圧分解能：1mVまたは2mV
 Iset 電流分解能：0.1mAまたは0.2mA

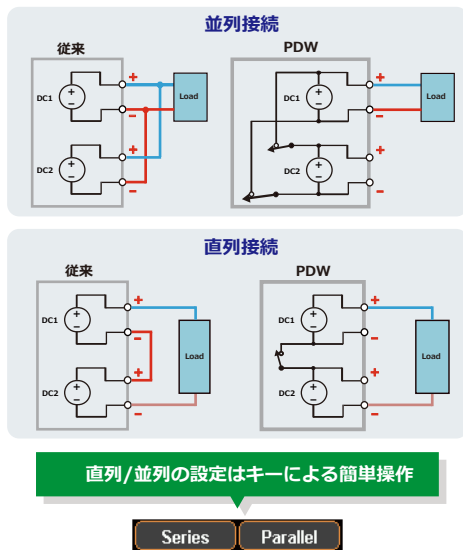
- 読取精度**
 電圧：±(0.03% reading + 10mV)
 電流：±(0.3% reading + 10mA)
- 読取と設定分解能は、モデルにより異なります。
詳細は、定格欄の分解能を参照してください。

PDWシリーズの各出力は、設定/読み取り(モニター表示)共に高分解能で、詳細な制御が可能となっており、10キーを使用して簡単に行うことができます。各チャンネル間はアイソレーションされており、それぞれ独立して操作が可能で、出力ON/OFFは個別と一括で制御が可能です。



直列・並列トラッキング動作

本器内部接続での直列/並列接続をPDWシリーズに搭載しています。通常の電源2台による直列/並列接続では、2台の間の相互接続が別途必要でしたが、内部での接続切替機能を設けることにより相互の外部接続を不要とし、より簡単に行えるようになっています。(1CHモデルは除く)



電子負荷機能

CH1とCH2は電子負荷モードに切り替え可能です。電子負荷機能は最大50W(1CHモデルは100W)でCV/CC/CRの3つのモードに対応しています。また、CH1を直流安定化電源として出力させながらCH2を電子負荷として動作させる等の混在した動作も可能です。



シーケンス

CH1とCH2にシーケンス出力機能を搭載しています。シーケンス機能はステップ毎に電源出力の電圧・電流を設定し順番に実行していく機能で、電子負荷機能(CV/CC)も動作が可能です。ステップ時間幅は1~300秒の間で設定でき、最大ステップ数は2048。連続する変化には8つの基本形状(ランプ波等)が内蔵されており容易に編集が可能です。編集したシーケンスデータは10個まで内部に保存可能で、USBメモリを使用してCSVファイルでの保存・読み込みも可能です。(電源⇄電子負荷の切替はできません)

No.	0056	0057	0058	0059	0060	0061
VolH(V)	22.814	22.058	21.289	20.509	19.718	18.921
Curr(A)	0.1000	0.1000	0.1000	0.1000	0.1000	0.1000
Time(s)	0001	0001	0001	0001	0001	0001

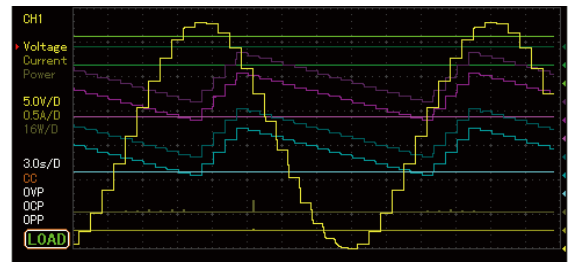
通信インターフェース & プログラマブルI/O



通信インターフェースとして、RS-232C、USB、LAN、GP-IBを標準装備しています。リモートコントロール用のプログラマブルI/Oは5つのポートがあり、入力/出力のどちらにも設定することができます。入力設定時は各チャンネルのON/OFF制御、電源/電子負荷モードの切替等をH/Lで制御できます。出力設定時には設定した電源の状態(電圧、電流、電力、ON/OFF)を満たしたときに信号を出力させる動作が可能です。

多彩な表示機能

4.3インチのカラー液晶画面で多彩な表示が可能となりました。通常の数値表示の他に、出力のモニター波形でのグラフ表示も可能となっています。



出力レコード

	A	B	C	D
1	Function:	Recorder		
2	Period	1		
3	Groups:	1800		
4	CH1:			
5	Voltage(V)	Current(A)	Power(W)	
6	4.7	2.1	10.0	
7	4.7	2.1	10.0	
8	5.5	1.8	10.0	
9	5.5	1.8	10.0	
10	10.0	1.0	10.0	
11	10.0	1.0	10.0	
12	12.0	0.8	10.0	
13	12.0	0.8	10.0	

長時間の出力確認等の為に、出力電圧・電流値のレコード機能を持っています。サンプリングは1~300秒の間で設定が可能、最大で20480レコードの記録が可能です。(USBメモリ使用時)

記録結果は、内部メモリまたはUSBメモリ(CSVファイル)へ書き込みが可能です。

※3CHモデルのCH3は、本機能は使用できません。

USB給電ポート

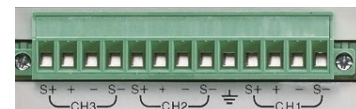
3CHモデルは、USB端子を通じてのUSB給電ポートとしての出力が可能です。(最大3A)

※CH3の電源端子との併用は、USBポートと合わせて5Aまでです。



リモートセンシング付き背面出力端子

筐体サイズType 2モデルには、リモートセンシング機能付きの背面出力端子があります。電源の出力は前面端子、または背面端子から選択できます。

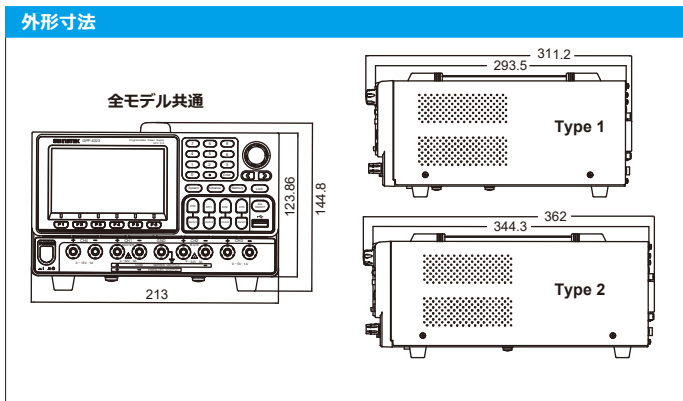


※筐体サイズType 2モデル

前面/背面の切り替えはキーによる簡単操作!



定格		1CH モデル		2CH モデル	3CH モデル		4CH モデル			
モデル名		PDW32-6SG PDW36-10SG/PDW72-5SG		PDW32-3DG	PDW32-3TG/PDW30-6TG PDW60-3TG/PDW36-5TG		PDW32-3QG			
電源機能		CH1		CH1/CH2	CH1/CH2		CH3	CH1/CH2	CH3	CH4
出力範囲	電圧 / 電流	PDW32-6SG PDW36-10SG PDW72-5SG	0~32V/0~6A 0~36V/0~10A 0~72V/0~5A	0~32V/0~3A	PDW32-3TG PDW30-6TG PDW60-3TG PDW36-5TG	0~32V/0~3A 0~30V/0~6A 0~60V/0~3A 0~36V/0~5A	1.8, 2.5, 3.3, 5.0 V/5A USB ポート : 3A	0~32V/0~3A	0~5V 0~15V	0~1A
	トラッキングモード 直列接続時電圧 / 並列接続時電流	-		0~64V/0~6A	PDW32-3TG PDW30-6TG PDW60-3TG PDW36-5TG	0~64V/0~6A 0~60V/0~12A 0~120V/0~6A 0~72V/0~10A	-	0~64V/0~6A	-	
定電圧特性	入力変動	≒ 0.01%+3mV		≒ 0.01%+3mV	≒ 0.01%+3mV		≒ 3mV	≒ 0.01%+3mV		
	負荷変動	≒ 0.01%+5mV		≒ 0.01%+3mV	≒ 0.01%+3mV		≒ 5mV	≒ 0.01%+3mV		
定電流特性	リップルノイズ (5~1MHz)	PDW32-6SG その他モデル	≒ 0.5mVrms ≒ 2mVrms	≒ 0.35mVrms	≒ 0.35mVrms		≒ 2mVrms	≒ 0.35mVrms	≒ 1mVrms	
	過渡応答時間	≒ 100μs		≒ 50μs		≒ 100μs		≒ 50μs		
分解能	設定電圧 / 電流	PDW72-5SG その他モデル	2mV/0.1mA 1mV/0.2mA	1mV/0.1mA	PDW32-3TG PDW30-6TG PDW60-3TG PDW36-5TG	1mV/0.1mA 1mV/0.2mA 2mV/0.1mA 1mV/0.2mA	-	1mV/0.1 mA		
	表示電圧 / 電流	PDW32-6SG, PDW36-10SG: 0.1mV/0.2mA, その他モデル: 0.1mV/0.1mA								
トラッキングモード	トラッキング 誤差	無負荷		≒ 0.1% +10mV	PDW60-3TG その他モデル	≒ 0.2% +20mV ≒ 0.1% +10mV		≒ 0.1% +10mV		
	並列: CV 負荷変動	有負荷		上記値 +100mV	PDW32-3TG その他モデル	上記値 +100mV 上記値 +200mV		上記値 +100mV		
トラッキングモード	並列: CC 入力変動	-		≒ 0.02%+5mV	PDW32-3TG PDW30-6TG PDW60-3TG PDW36-5TG	≒ 0.01%+3mV ≒ 0.02%+5mV ≒ 0.02%+5mV ≒ 0.01%+5mV ≒ 0.01%+5mV	-	≒ 0.02%+5mV	-	
	直列: CV 負荷変動			≒ 0.01%+5mV	≒ 0.01%+5mV			≒ 0.01%+5mV		
精度	電圧設定	出力端子 USB ポート		± (0.03%rdg+10mV)			± 5%	± (0.03%rdg+10mV)		
	電流設定			± (0.3%rdg+10mA)			± 0.35V	± (0.3%rdg+10mA)		
電子負荷機能	電圧表示			± (0.03%rdg+10mV)			-	± (0.03%rdg+10mV)		
	電流表示			± (0.3%rdg+10mA)				± (0.3%rdg+10mA)		
入力範囲	電圧 / 電流	CH1		CH1/CH2	CH1/CH2		CH1/CH2	CH1/CH2		
		0~100.00W		0~50.00W	0~50.00W		0~50.00W	0~50.00W		
特性	CV モード	設定範囲: 1.500V~電圧入力範囲, 分解能: 10mV, 精度 / 表示精度: ± (0.1%+30mV)								
	CC モード	設定範囲: 電流入力範囲と同じ, 分解能: 1mA, 精度 / 表示精度: ± (0.3%+10mA)								
CR モード	設定範囲: 1 Ω ~1k Ω, 分解能: 1 Ω, 精度 / 表示精度: ± (3%+1 Ω), (≒ 0.1V かつ ≒ 0.1A)									



付属品		電源ケーブル	
電源ケーブル、安全のしおり		全モデルに各 1 個。取扱説明書は弊社 HP よりダウンロードしてください。	
テストリード	GTL-104A x 1, GTL-105A x 1	PDW32-6SG, PDW36-10SG, PDW72-5SG	
	GTL-104A x 2, GTL-104A x 3, GTL-104A x 2, GTL-105A x 2	PDW32-3D, PDW30-6TG, PDW32-3TG, PDW36-5TG, PDW60-3TG, PDW32-3QG	
背面出力端子用コネクタ x 1		PDW36-10SG, PDW72-5SG, PDW30-6TG, PDW36-5TG, PDW60-3TG	
ショートバー x 1		PDW36-10SG, PDW72-5SG, PDW60-3TG	
アクセサリ・オプション		USB ケーブル (USB2.0、タイプ A-B、約 1.2m)	
ラックマウントアダプタ TYPE1 用		GTL-246	
ラックマウントアダプタ TYPE1 および TYPE2 用		EIA : GRA-437-E、JIS : GRA-437-J	
GRA-437 / 449J		EIA : GRA-449-E、JIS : GRA-449-J	

注意

- 正しく安全にお使いいただくため、ご使用前に必ず「取扱説明書」と「安全上のご注意」をよくお読みください。
- 「水、湿気、湯気、ほこり、油煙」等の多い場所に設置しないでください。「火災、感電、故障」などの原因となることがあります。

- 定格、意匠は改善のため予告なく変更することがあります。
- このカタログに掲載した製品写真は撮影上および印刷上の条件により、実際の色と異なる場合があります。
- 諸事情により価格変更または生産中止となる場合があります。
- 弊社製品の取り扱いには、十分な知識が必要となります。一般家庭・消費者向けの製品ではありません。

TEXIO 株式会社 テクシオ・テクノロジー
TEXIO TECHNOLOGY CORPORATION

あなたの「ほかりたい」をサポート
Here's Texio!

詳しくは <https://www.texio.co.jp/>

● お問い合わせは信用ある当店へ

- 本 社
〒222-0033 横浜市港北区新横浜 2-18-13 藤和不動産新横浜ビル 7F
- お問い合わせは各営業所へどうぞ。
- 北日本営業所 〒330-0801 さいたま市大宮区土手町 1-2 TEL.048-780-2757 FAX.048-780-2758
 東日本営業所 〒222-0033 横浜市港北区新横浜 2-18-13 TEL.045-620-2305 FAX.045-534-7181
 中日本営業所 〒464-0075 名古屋市千種区内山 3-31-20 TEL.052-753-5853 FAX.052-753-5855
 西日本営業所 〒567-0032 大阪府茨木市西駅前町 14-19 TEL.072-631-8055 FAX.072-631-8056
- アフターサービスに関しては下記サービスセンターへ。
 サービスセンター 〒222-0033 横浜市港北区新横浜 2-18-13 TEL.045-620-2786 FAX.045-534-7183

株式会社マックスシステムズ

- 本 社 〒460-0003
 名古屋市中区錦1-7-2 楠本第15ビル6F
 TEL : (052) 223-2811 FAX : (052) 223-2810
- 刈谷 営業所 〒448-0003
 刈谷市一ツ木町3-1-14
 TEL : (0566) 63-6801 FAX : (0566) 63-6800