

1次元 / 2次元コード対応
組込式スキャナー

F824

USB 接続

RS-232C 接続



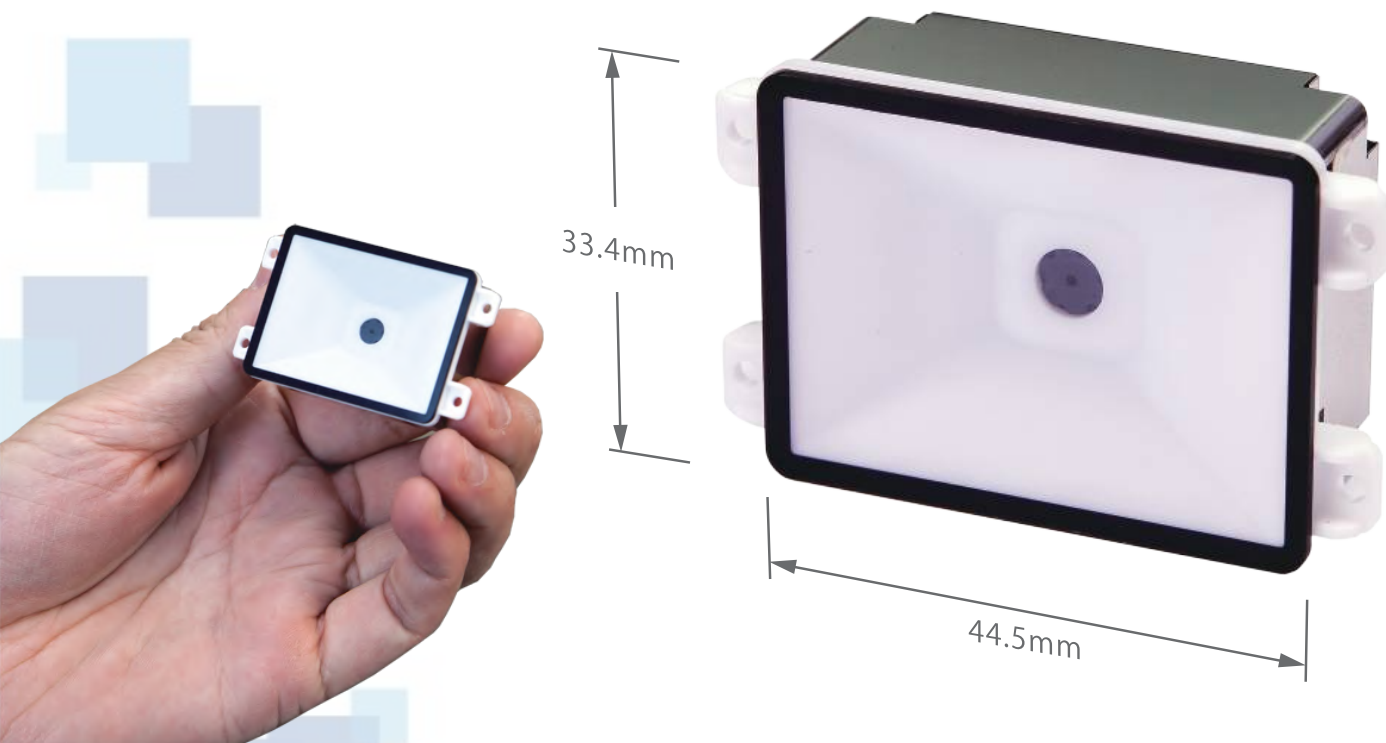
QRコード



バーコード

GS1

組込式



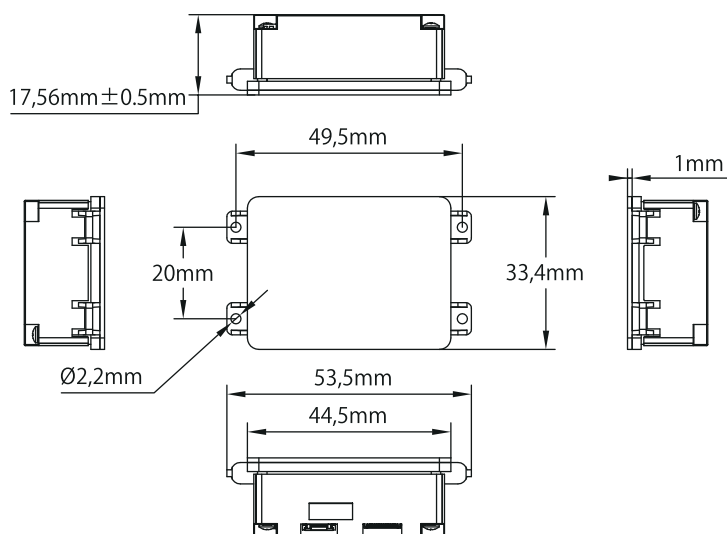
組込み場所を選ばない 小型・薄型 1D/2D スキャナー

- 1次元バーコード / 2次元 QR コード を非接触で全方位（360°）からの読み取り可能
- かざすだけで読取れる 連続読取り / 自動感知モード搭載
- 53.5mm(L)×33.4mm(W)×18mm(H) の小型モデル
- スマホ・タブレットなどの液晶読み取りに対応
- QR コードの2バイト文字（ひらがな、カタカナ、漢字など日本語文字）対応
※キーボードシミュレータをダウンロードにて無料配布

製品仕様

製品型番		F824
JANコード		4580298765295
インターフェース		USB(HID/COM) / RS-232C
光源		LED : 6500K
読み取り方式		CMOS 640×480 pixel
読み取り深度		EAN-13: 30mm~170mm (13mil) / QR code: 30mm~60mm (10mil)
読取視野角		水平 : 62° / 垂直 : 48.5°
最小分解能		1D : 6mil, 2D : 8.35mil
PCS値		30%
耐外乱光		最大100,000Lux.
インジケータ		LED, ビープ音
対応コード	1D	UPC/EAN(UPC-A/UPC-E/EAN-8/EAN-13/JAN-8/JAN-13) ISBN, Code 39, Code 39 Full ASCII, Code 128, GS1-128, Codabar/ NW7, Interleaved 2 of 5
	2D	QR Code, Micro QR Code, PDF417, Micro PDF417, Data Matrix
電源供給		USB : 接続先より供給(USB バスパワー), RS232C : AC アダプターあるいは接続先より供給
入力電源		DC5V±5%
消費電力		動作時 : 150mA, スタンバイ時 : 50mA
本体寸法		53.5mm(L)×33.4mm(W)×18mm(H)
重量		20g(ケーブルを除く)
対応温度		動作時 : -10°C to 50°C / 保管時 : -20°C to 60°C
相対湿度		5%~95%RH(結露なき事)
素材		PC + ABS プラスチック
認証		RoHS
ケーブル		1.5m ストレートケーブル
同梱内容		スキャナー本体, 日本語クイックガイド

外形寸法図



オプション

インターフェースケーブル



型番 : F824-Ucable
インターフェース : USB
JAN : 0402000106353



型番 : F824-Rcable
インターフェース : RS-232C
JAN : 0402000106360